



DoP AP001/0807

0425-0807



3 7 7 B 1 4 2 2 A A

DoP AP004/1568

0425-1568

3 7 7 0 1 4 2 2 A A

Max 2500 mm.

Max 1300 mm.

-10°C/+60°C



Max 250 Kg

Per porte su vie di esodo - For doors en escape routes - Pour portes sur voies d'évacuation
Für Fluchtwegtüren - Para puertas en salidas de emergencia - Para portas em vias de evacuação

IT - ATTENZIONE: Non sono ammesse modifiche al prodotto di nessun tipo, fatta eccezione per quelle che sono descritte in queste istruzioni. **Utilizzare esclusivamente gli accessori originali indicati sulla DoP che è scaricabile dal nostro sito.** Le modifiche non autorizzate e l'uso di accessori diversi compromette il funzionamento di questo dispositivo antipanico e ne rende nulla la certificazione. *Il tempo di resistenza al fuoco è 69 minuti per ogni configurazione della porta.*

UK - WARNING: No modifications to the product of any kind are permitted except those described in these instructions. **Use only the original accessories indicated on the DoP, which can be downloaded from our web site.** Unauthorized modifications and the use of other accessories may compromise the operation of this panic device and invalidate its certification. *The fire-resistance time is 69 minutes for every door configuration.*

FR - AVERTISSEMENT : Aucune modification du produit de quelque nature que ce soit n'est autorisée, à l'exception des modifications décrites dans ces instructions. **N'utilisez que les accessoires d'origine indiqués sur la DoP (Déclaration de Performance) qui peut être téléchargée à partir de notre site web.** Toutes modifications non autorisées et l'utilisation d'accessoires différents peuvent compromettre le fonctionnement de ce dispositif anti-panique et invalider sa certification. *Le temps de résistance est de 69 minutes pour toute configuration de la porte.*

DE - ACHTUNG: Änderungen jeglicher Art am Produkt sind nicht zulässig, ausgenommen derer, die in diesen Anleitungen beschrieben sind. **Ausschließlich das in der Leistungserklärung (DoP), die von unserer Internetseite heruntergeladen werden kann, angegebene Originalzubehör verwenden.** Bei ungenehmigten Änderungen und Verwendung von anderem Zubehör ist die Funktionsweise dieser Antipanic-Vorrichtung nicht mehr gewährleistet und dies macht die Zertifizierung nichtig. *Die Feuerwiderstandszeit beträgt bei allen Türkonfigurationen 69 Minuten.*

ES - ATENCIÓN: No se admite ningún tipo de modificación del producto, con excepción de las descritas en estas instrucciones. **Utilizar exclusivamente los accesorios originales indicados en la Declaración de Prestaciones, DoP, que puede descargarse desde nuestro sitio web.** Las modificaciones no autorizadas y el uso de accesorios distintos compromete el funcionamiento de este dispositivo antipánico y anula la certificación. *Tiempo de resistencia al fuego de 69 minutos para cada configuración de la puerta.*

PT - ATENÇÃO: Não são permitidas alterações ao produto de nenhum tipo, à exceção das que são descritas nestas instruções. **Utilize exclusivamente os acessórios originais indicados na declaração de desempenho, DoP, que pode ser descarregada no nosso sítio.** As alterações não autorizadas e o uso de acessórios diferentes prejudica o funcionamento deste dispositivo antipânico e anula a certificação. *O tempo de resistência ao fogo é de 69 minutos para qualquer configuração da porta.*

<http://www.antipanic.it/antipanico/applicare/meccanici/modulo-fascia-200>



Reversibilità destra/sinistra

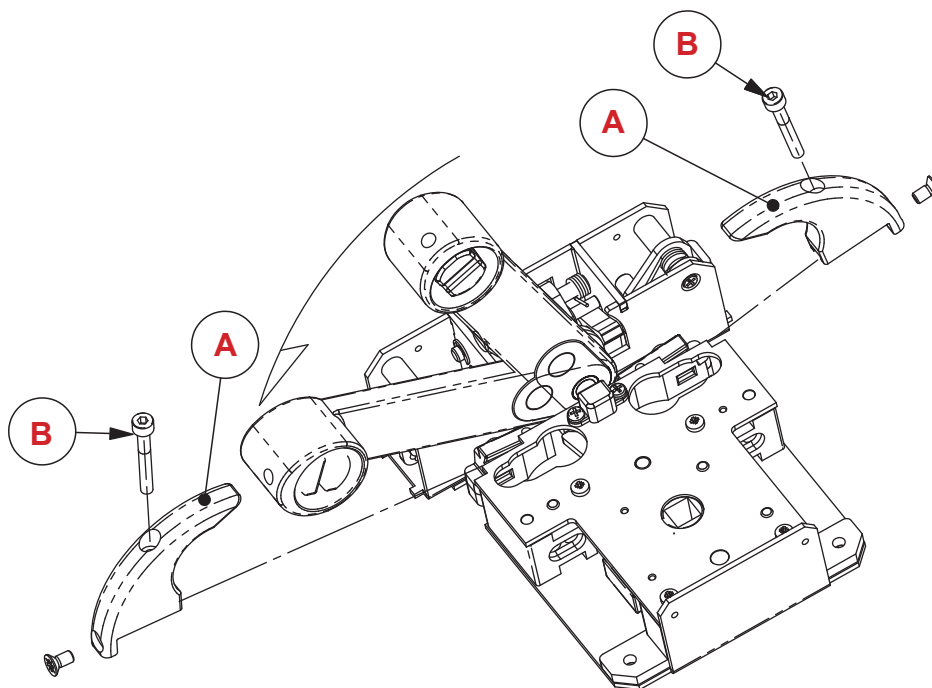
Ruotare il braccetto e posizionare il fermo A nella apposita sede a "coda di rondine" come raffigurato nel disegno. Dopo aver posizionato il fermo A fissarlo con l'apposita vite B.

Left-right reversibility

Turn the bracket and position retainer A in the "dovetail" seat provided, as shown in the drawing. After positioning retainer A fasten it in place with screw B.

Réversibilité droite/gauche

Faire pivoter la tige et placer la fixation A dans le logement prévu à cet effet en queue d'aronde comme indiqué sur le dessin. Après avoir positionné la fixation A, la fixer à l'aide de la vis B.



Vertauschbarkeit Rechts-/Linksanschlag

Die Halterung drehen und den Verschluss A in seinen "Schwalbenschwanzsitz" bringen, wie in der Zeichnung gezeigt. Wenn die Sperre A positioniert ist, mit den zugehörigen Schraube B befestigen

Reversibilidad derecha/izquierda

Hacer girar al brazo y situar el tope A en el respectivo alojamiento de "cola de milano" tal como se ilustra en el dibujo. Una vez colocado el tope A, fijarlo mediante el tornillo B.

Reversibilidade direita/esquerda

Rodar o braço e posicionar a trava A no local bifurcado, como mostra o desenho. Depois de ter posicionado a trava A, fixá-la com o parafuso B

Lavorazioni sulla fascia
Opérations sur le devant
Trabajos en la banda

Work on the mid-rail
Bearbeitungen am Kämpfer
Preparação da faixa

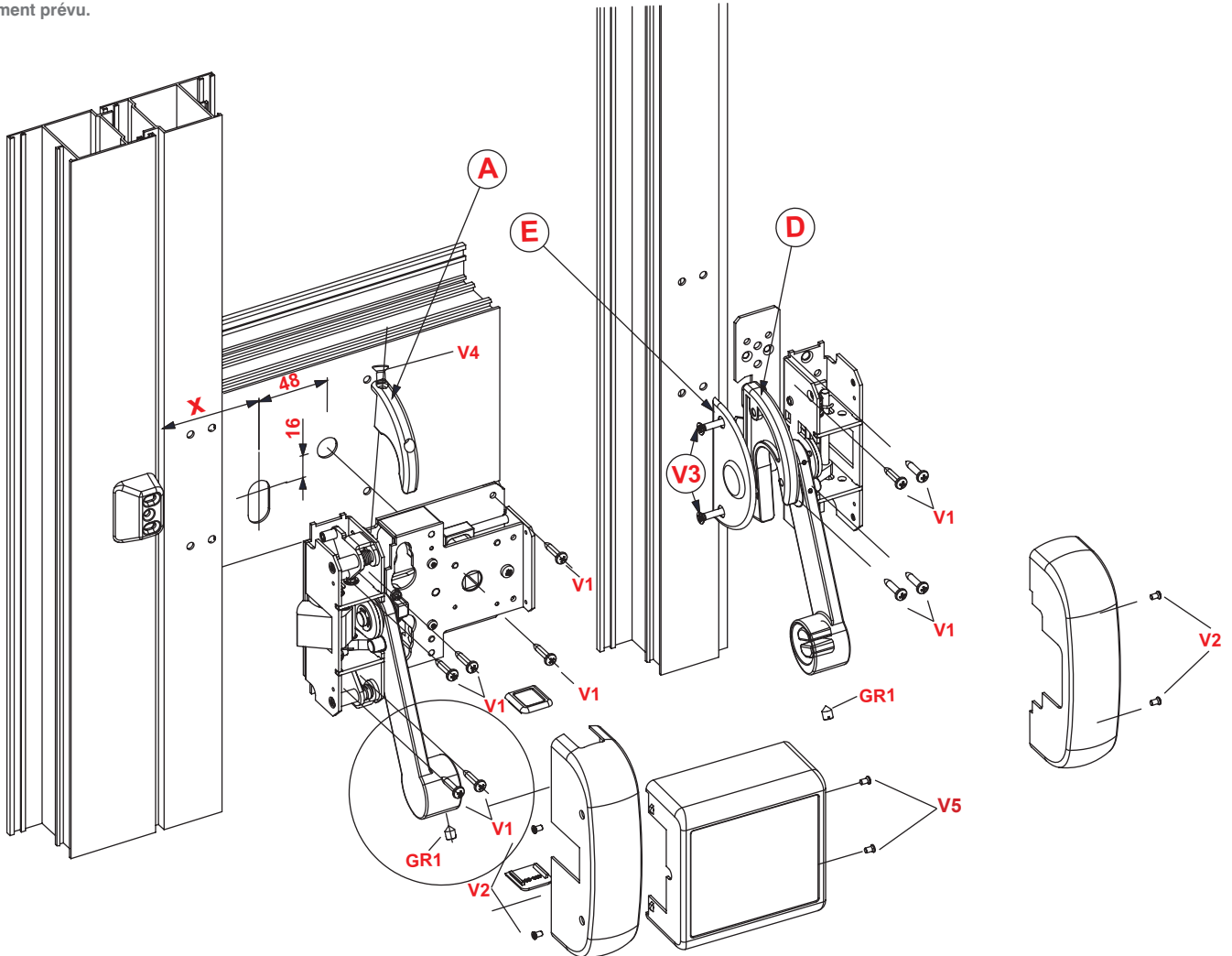
Y = Cod. Art. 200/70 per serrature entrata 70 mm. - for 70 mm. backset - pour axe 70 mm.
für Dornmasse 70 mm. - para entrada 70 mm. - para entrada de 70 mm.

Y = Cod. Art. 200/80 per serrature entrata 80 mm. - for 80 mm. backset - pour axe 80 mm.
für Dornmasse 80 mm. - para entrada 80 mm. - para entrada de 80 mm.

Eseguite le lavorazioni sul profilo fissare il maniglione con le viti in dotazione V1. Fissare il tappo D con le apposite viti V3 al fermo E, posizionare il fermo E nella apposita sede.

Perform the necessary machining operations on the profile, secure the exit device in place using screws V1. Fasten cap D to retainer E using screws V3, position retainer E in the seat provided.

Procéder aux opération sur le profil et fixer la barre à l'aide des vis V1. Fixer le chapeau D à l'aide des vis V3 sur la fixation E, placer la fixation E dans le logement prévu.

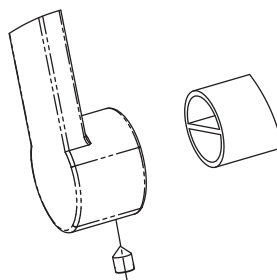


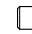

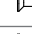
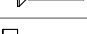
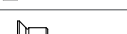


Nach der Bearbeitung des Profils die Griffstange mit den Schrauben V1 festschrauben. Den Deckel D mit den Schrauben V3 in den Anschlag E eindrehen und den Anschlag E in seinen Sitz einsetzen.

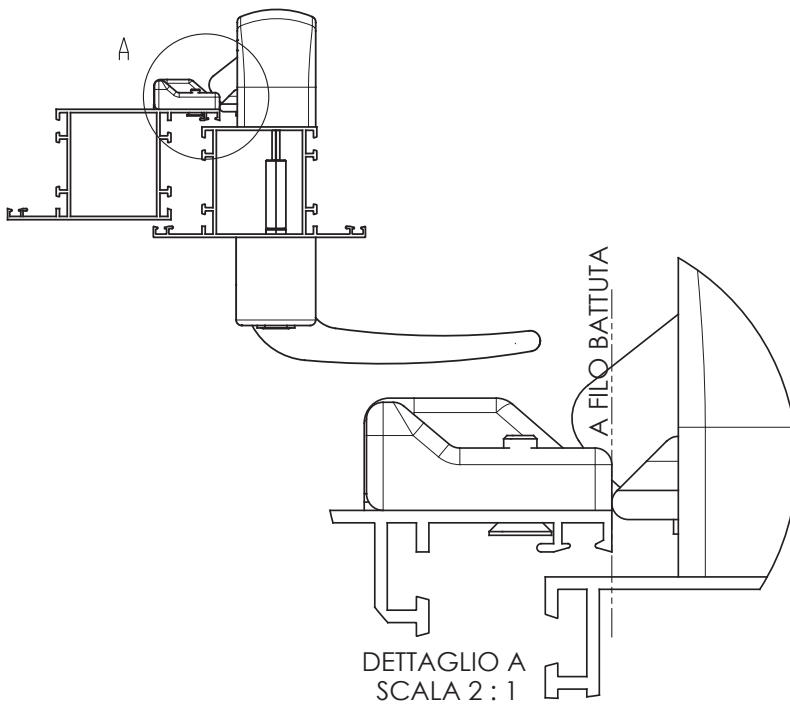
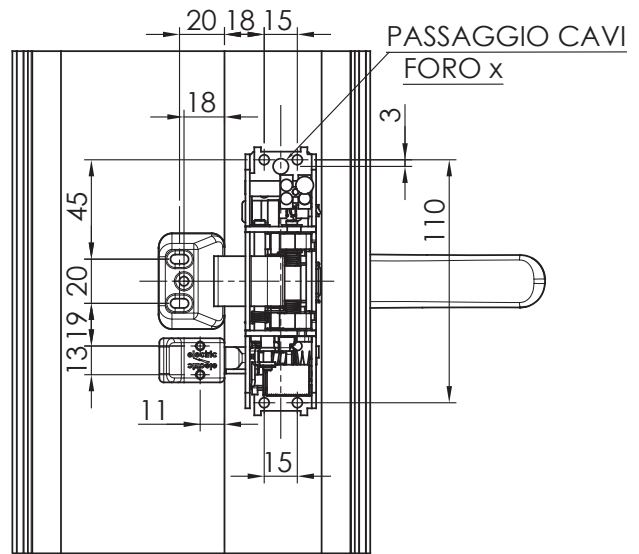
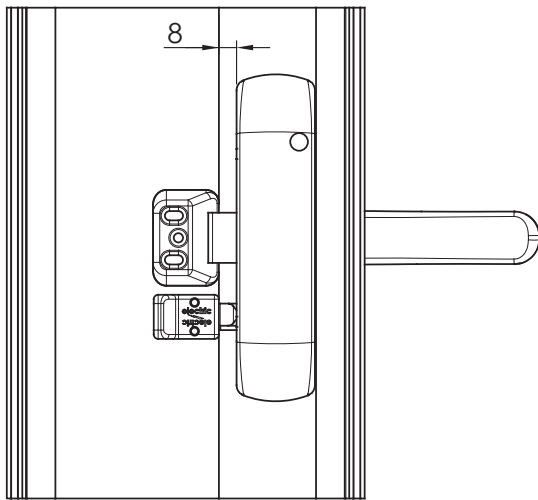
Una vez efectuados los trabajos en el perfil, fijar la cerradura antipánico mediante los tornillos V1. Fijar el tapón D con los tornillos V3 al tope E, e instalar el tope E en su alojamiento.

Depois de preparar o perfil, fixar a barra anti-pânico com os parafusos V1. Fixar a tampa D com os parafusos V3 à trava E, posicionar a trava E no local adequado.

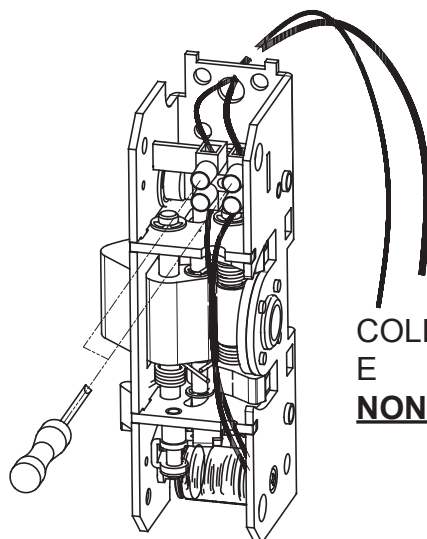
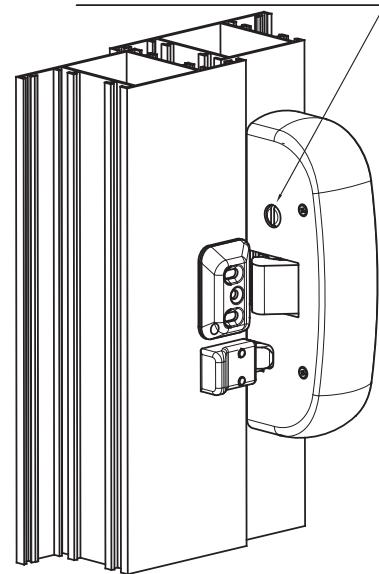
Inserire la barra nell'apposita sede del braccetto.
Avvitare a fondo il grano GR.
Fit the horizontal bar into the seat provided in the bracket.
Screw in grup GR all the way.
Introduire la barre dans le logement de la tige prévu à cet effet.
Visser à fond le pion GR.
Die Druckstange in die Halterung einsetzen.
Den Stift GR ganz zuschrauben.
Instalar la barra en el respectivo alojamiento del brazo.
Enroscar a fondo la spiga GR.
Inserir a barra no local adequado do braço.
Apertar bem o pino GR.



	Cod. Art.	200/70	200/80
GR1			2
V1			10
V2			4
V3			2
B			1
V4			1
V5			2



PER ESTRARRE LA COPERTURA
TENERE PREMUTO IL PERNO DEL
FERMO A GIORNO



COLLEGARE ALLA 12V 1A

E

NON ALIMENTARE PER OLTRE 3 SECONDI