

Fissare i meccanismi al profilo. Inserire i gommini paracolpi nell'asta filettata. Avvitare la boccola A all'asta filettata B, tagliare a misura desiderata le aste. Avvitare l'asta filettata alla boccola D. Bloccare il tutto serrando il dado C sulla boccola A.

Tagliare le coperture ESCLUSIVAMENTE dalla parte senza scanalatura secondo le quote X e Y.

Fix the mechanisms to the profile. Screw bushing A to threaded rod B, cut rods to the desired size. Screw the threaded rod to the nut D. Block by tightening the nut C on the bushing A. Cut the covers, ONLY on the part without grooves, according to distances X and Y.

Fixer les mécanismes sur le profil. Visser la bague A sur la tringle filetée B, couper exactement les tringles. Visser la tringle filetée à l'écrou D. Serrer l'écrou C sur la bague A.

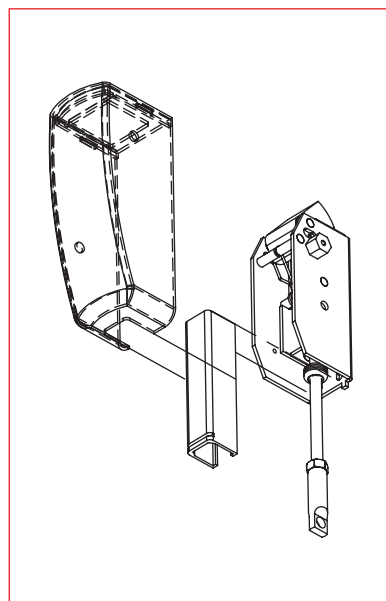
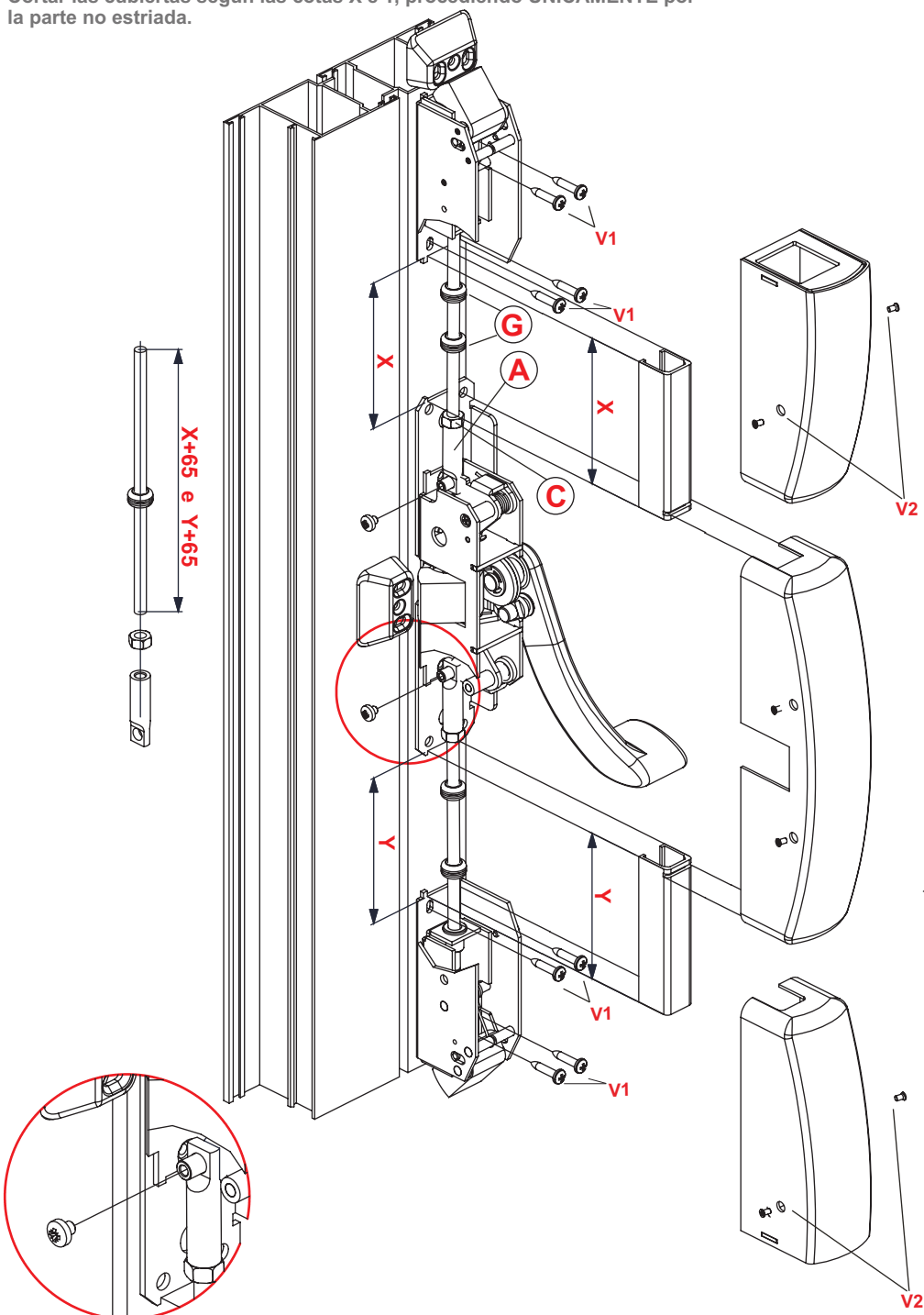
Couper les caches UNIQUEMENT sur la partie non rainurée, en respectant les cotes X e Y.

Die Mechanismen am Profil befestigen. Die Buchse A in die Gewindestange B eindrehen, die Stangen auf die gewünschte Länge zuschneidend. Die Mutter D in das Ende der Gewindestange eindrehen. Die Mutter C festziehen. Die Mutter C in der Buchse A befestigen. Die Abdeckungen AUSSCHLIESSLICH auf der Seite ohne Nuten nach den Massen X und Y zuschneiden.






Fijar los mecanismos al perfil. Enroscar el casquillo A en el asta roscada B, cortar las astas según la medida requerida.

Enroscar la tuerca D en el extremo del asta roscada. Apretar la tuerca C en el casquillo A

Cortar las cubiertas según las cotas X e Y, procediendo ÚNICAMENTE por la parte no estriada.



Con gommino paracolpi  
With protectiv rubber ring

Cod. Art. 550		
V1		8
V2		4
A		2
C		2
G		4

Fissare i meccanismi al profilo. Inserire i gommini paracolpi nell'asta filettata. Avvitare la boccola A all'asta filettata B, tagliare a misura desiderata le aste. Avvitare l'asta filettata alla boccola D. Bloccare il tutto serrando il dado C sulla boccola A.

Tagliare le coperture ESCLUSIVAMENTE dalla parte senza scanalatura secondo le quote X e Y.

Fix the mechanisms to the profile. Screw bushing A to threaded rod B, cut rods to the desired size. Screw the threaded rod to the nut D. Block by tightening the nut C on the bushing A. Cut the covers, ONLY on the part without grooves, according to distances X and Y.

Fixer les mécanismes sur le profil. Visser la bague A sur la tringle filetée B, couper exactement les tringles. Visser la tringle filetée à l'écrou D. Serrer l'écrou C sur la bague A.

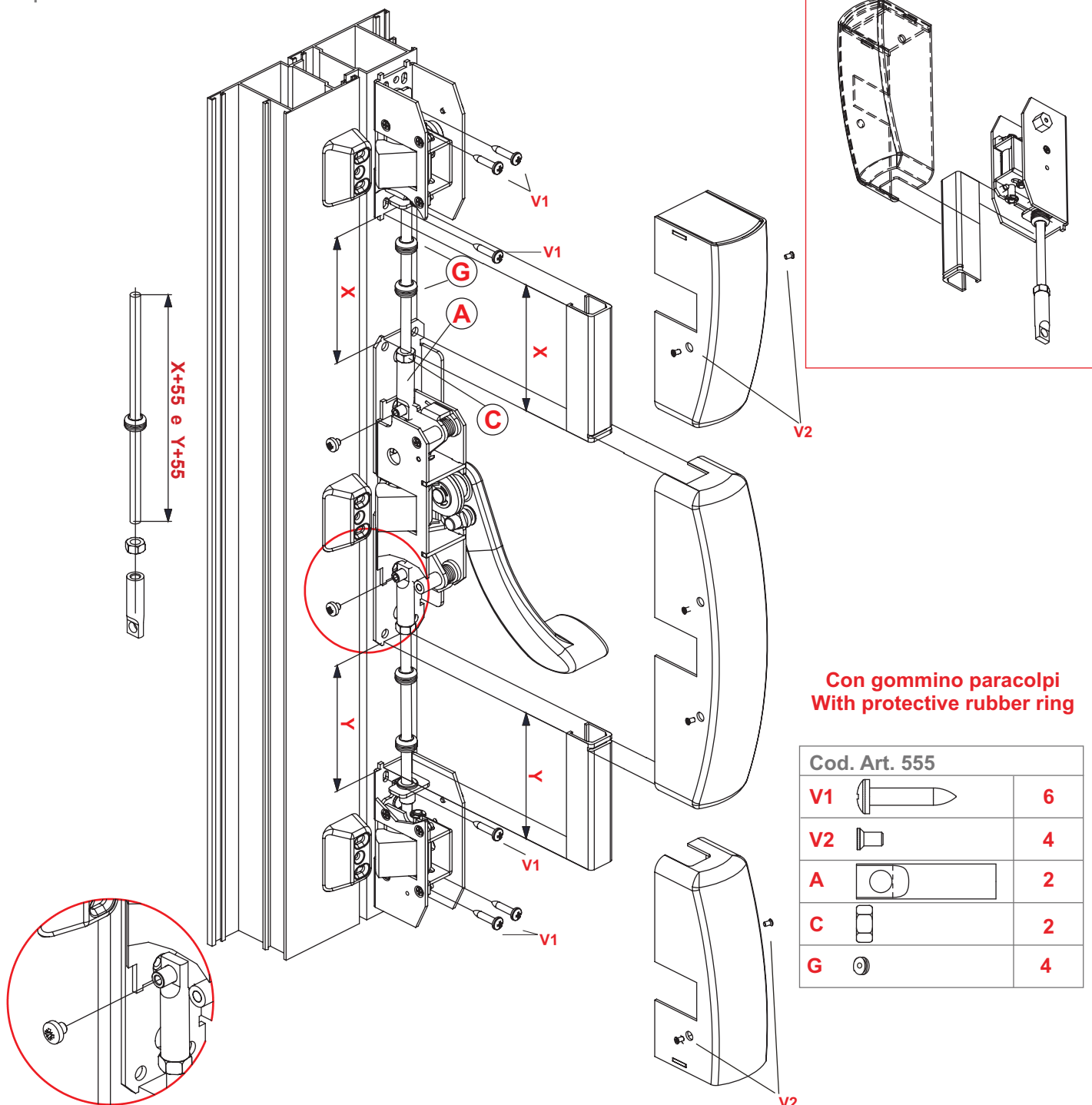
Couper les caches UNIQUEMENT sur la partie non rainurée, en respectant les cotes X e Y.

Die Mechanismen am Profil befestigen. Die Buchse A in die Gewindestange B eindrehen, die Stangen auf die gewünschte Länge zuschneidend. Die Mutter D in das Ende der Gewindestange eindrehen. Die Mutter C festziehen. Die Mutter C in der Buchse A befestigen. Die Abdeckungen AUSSCHLIESSLICH auf der Seite ohne Nuten nach den Massen X und Y zuschneiden.

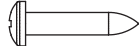




Fijar los mecanismos al perfil. Enroscar el casquillo A en el asta roscada B, cortar las astas según la medida requerida.

Enroscar la tuerca D en el extremo del asta roscada. Apretar la tuerca C en el casquillo A

Cortar las cubiertas según las cotas X e Y, procediendo ÚNICAMENTE por la parte no estriada.



Con gommino paracolpi  
With protective rubber ring

Cod. Art. 555		
V1		6
V2		4
A		2
C		2
G		4