



411-412-413



0425 - 1504

EN 179:2008

antipanic s.r.l

Bologna - Italy
www.antipanic.it

3 - 7 - 7 - B - 1 - 4 - 4 - 2 - B - A

Rev.00/10

Max 2500 mm.

Max 1300 mm.

Max 200 Kg.

Le caratteristiche di questo maniglione antipanic sono della massima importanza per la sicurezza delle persone. Non è quindi consentito in alcun caso apportare modifiche al prodotto. Questo prodotto è adatto per porte tagliafuoco.

The features of this panic exit device are of utmost importance for people's safety. Therefore in no case may any changes be made to the product. This panic exit device may be installed on fire doors.

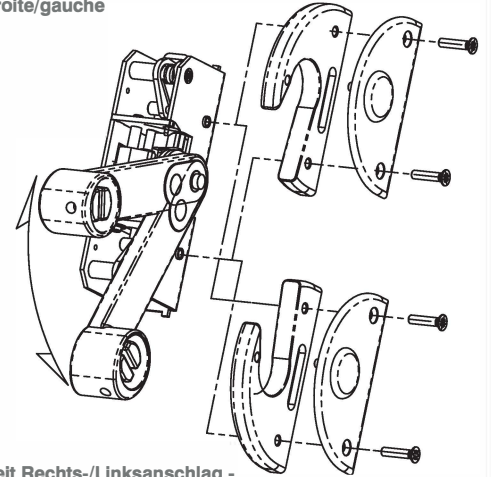
Les caractéristiques de cette barre anti-panique sont très importantes pour la sécurité des personnes. Aucune modification du produit ne sera admise. Cette barre anti-panique peut être utilisable sur les portes coupe-feu.

Die Merkmale dieses Paniktürverschlusses sind für die Sicherheit der Menschen von größter Wichtigkeit. Deshalb darf das Produkt auf keinen Fall geändert werden. Der Paniktürverschluss ist anwendbar bei Brandschutztüren.

Las características de esta cerradura antipánico son de la máxima importancia para la seguridad de las personas. Por lo tanto en ningún caso está permitido introducir modificaciones en el producto. Este cerradura antipánico puede utilizarse en puertas cortafuego.

As características dessa barra anti-pânico são muito importantes para a segurança das pessoas. Por isso, não é permitido realizar alguma modificação no produto. Este barra anti-pânico pode ser utilizada nas portas corta-fogo.

Reversibilità destra/sinistra - Left/right reversibility
Réversibilité droite/gauche



Vertauschbarkeit Rechts-/Linksanschlag -
Reversibilidad derecha/izquierda - Reversibilidade
direita/esquerda

