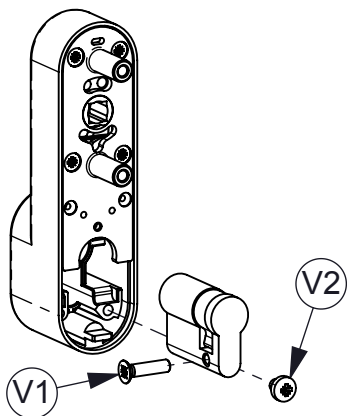
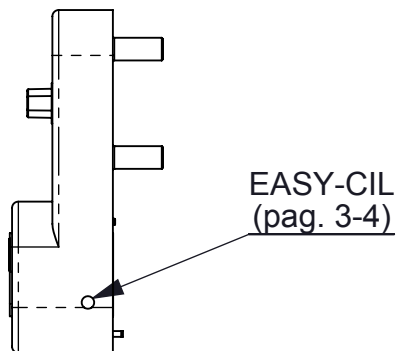


MONTAGGIO / SOSTITUZIONE CILINDRO E DEFINIZIONE MANO

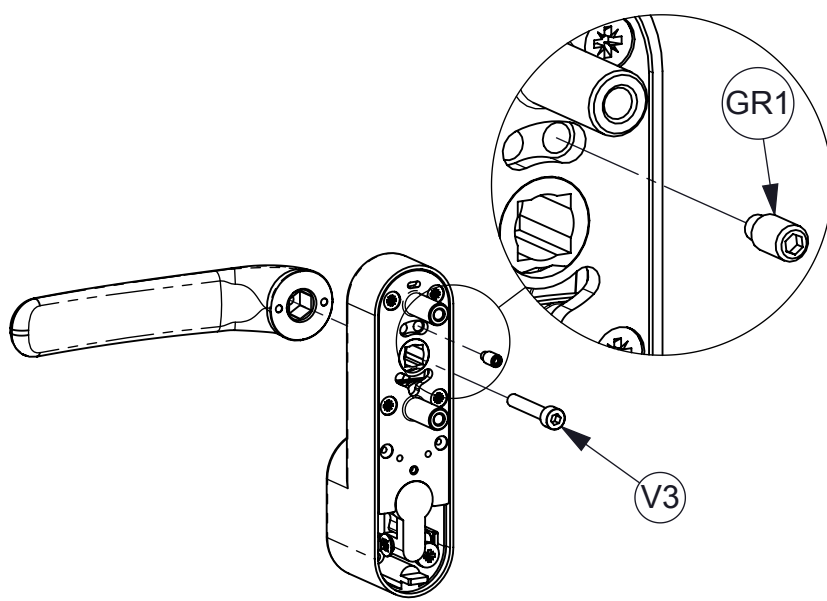
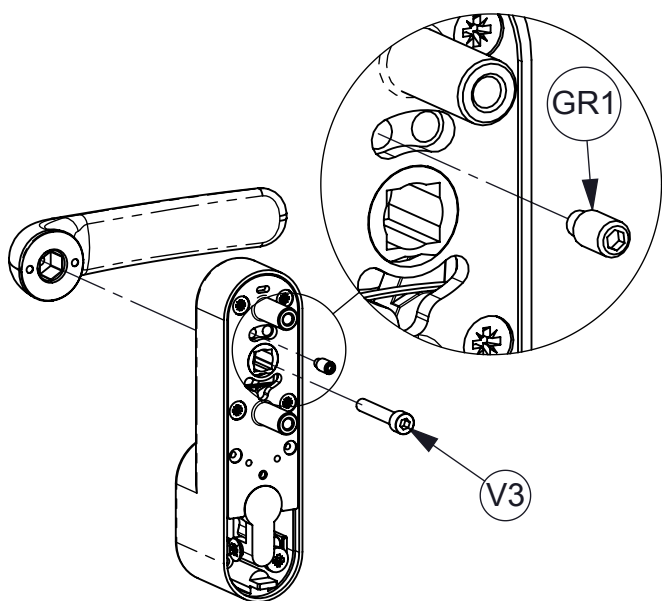
MOUNTING / REPLACEMENT CILYNDER AND SETTING HAND
MONTAGE / REMPLACEMENT BARILLET ET MAIN D'OUVERTURE



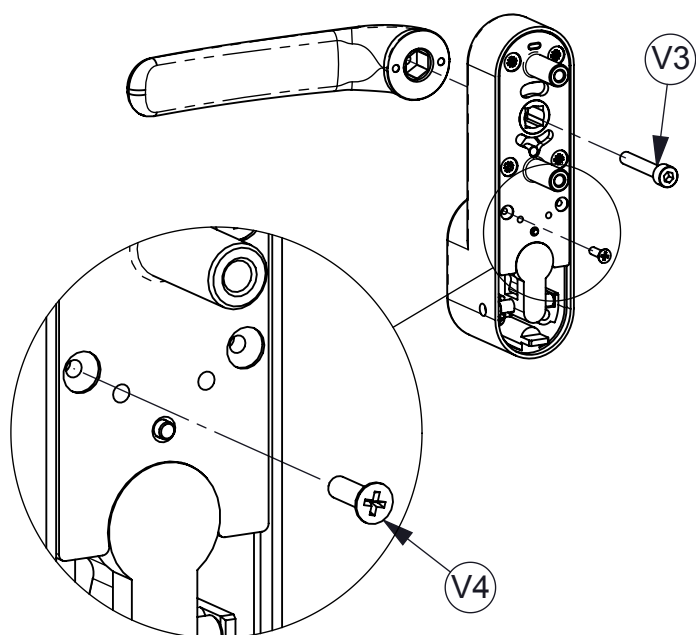
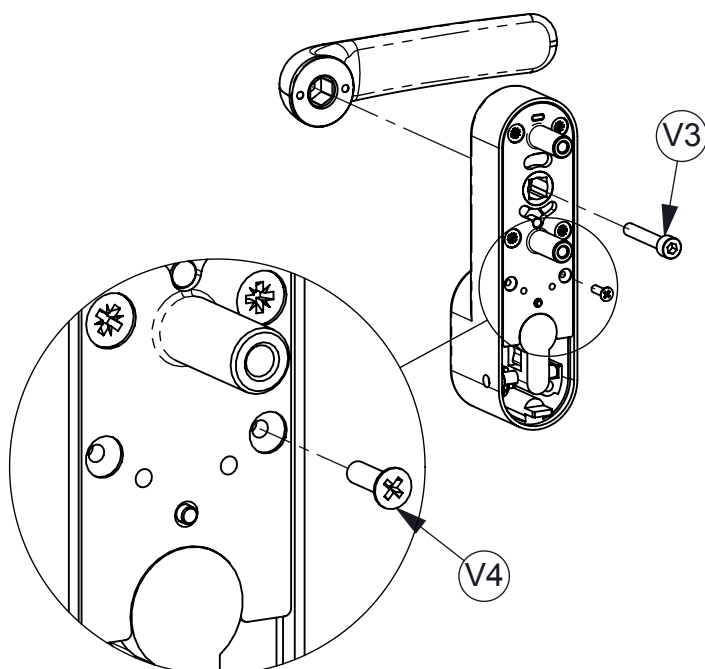
1090 - 1092 - 1290



1190 - 1192 - 1390

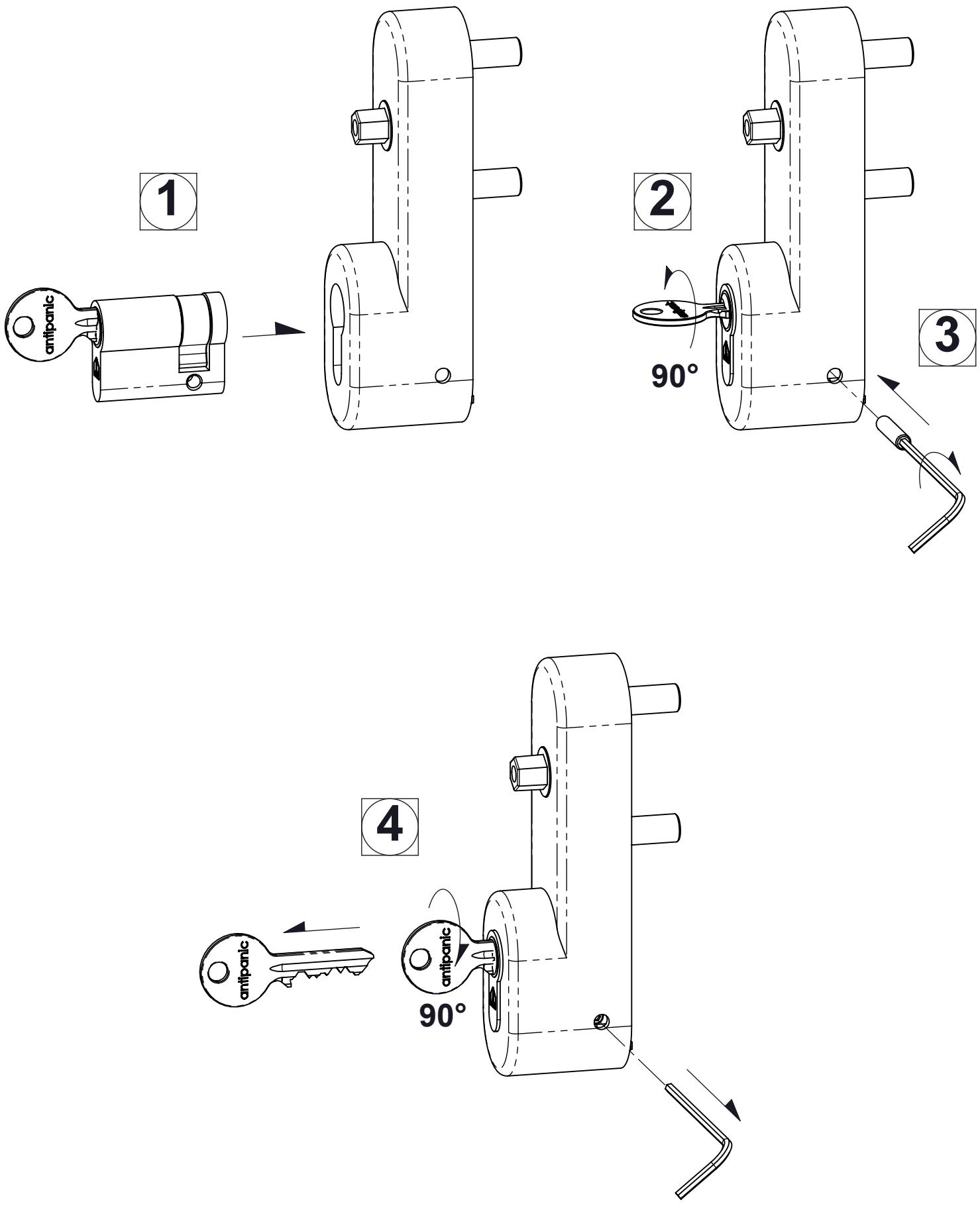


1090 - 1092 - 1190 - 1192



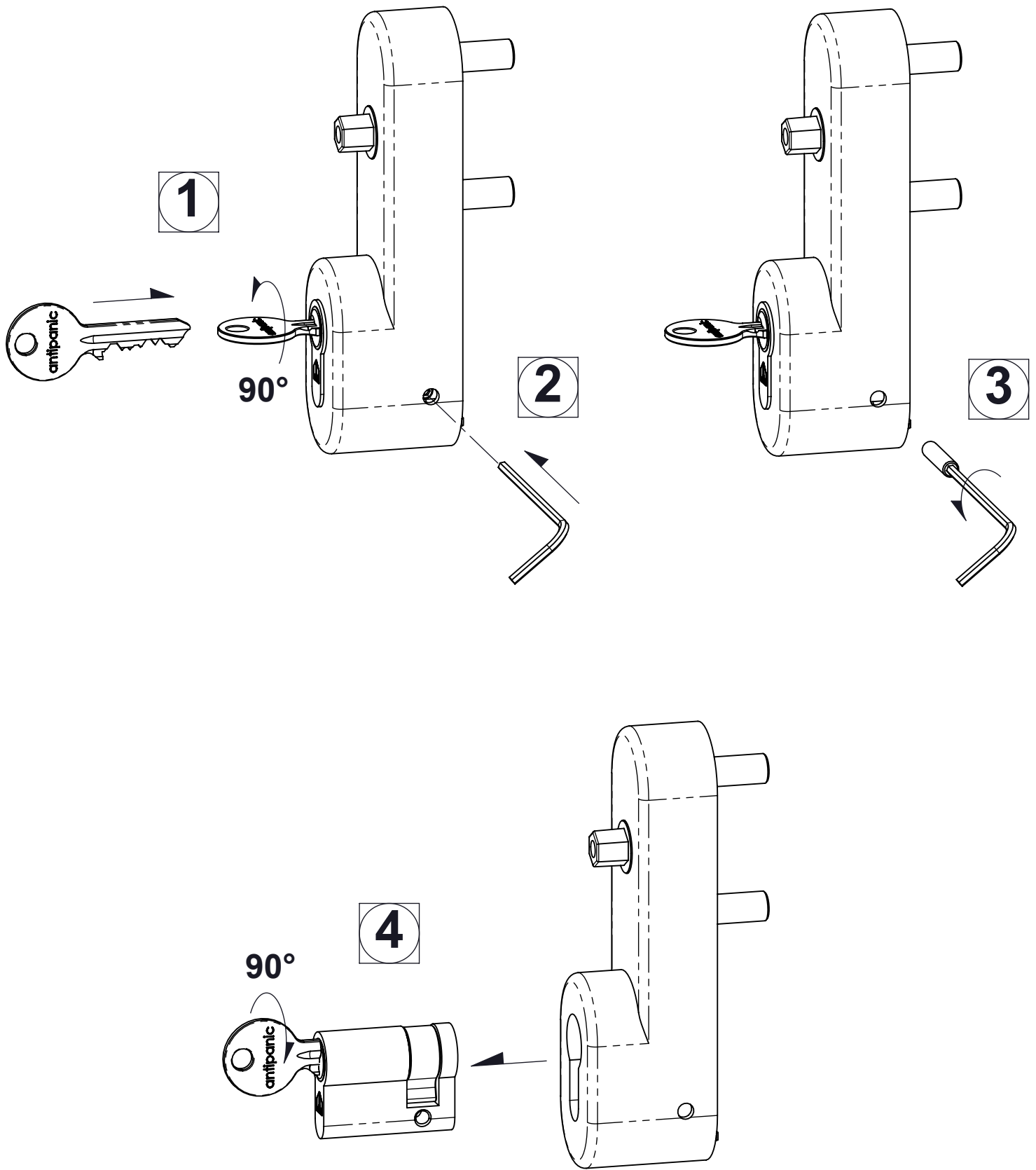
1290 - 1390

MONTAGGIO CILINDRO "EASY-CIL"
"EASY-CIL" MOUNTING CILYNDER
MONTAGE DU BARILLET "EASY-CIL"



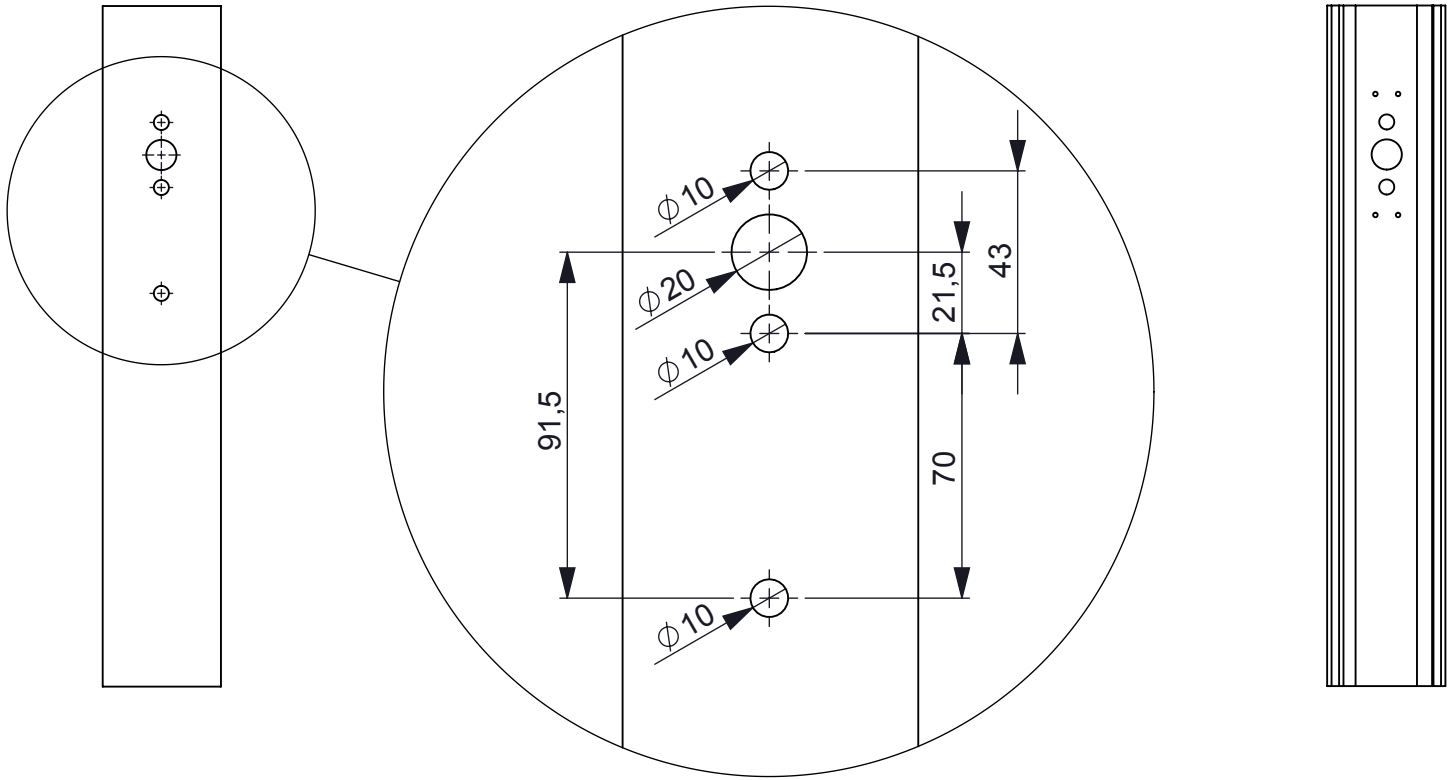
SOSTITUZIONE CILINDRO "EASY-CIL"

"EASY-CIL" REPLACEMENT CILYNDER
REPLACEMENT DU BARILLET "EASY-CIL"



LAVORAZIONI PRELIMINARI SUL PROFILO

PRELIMINARY WORKINGS ON THE PROFILE
PLAN D'INSTALLATION SUR LA PORTE



RIFILATURA COMPONENTI E INSTALLAZIONE

PARTS TO CUT TO SIZE AND FITTING INSTRUCTIONS
PIECES A COUPER A MESURE ET INSTRUCTIONS D'INSTALLATION

