



401/TEL-601/TEL



05

Rev.01/14



DoP AP004/1568
DoP AP005/1569

0425 - 1568

3 - 7 - 7 - 0 - 1 - 4 - 2 - 2 - A - A

0425 - 1569

3 - 7 - 7 - 0 - 1 - 4 - 2 - 2 - B - A

EN 1125:2008

Max 1300 mm.
-20°C/+100°C
Max 2500 mm.
Max >200 Kg.

Max 1300 mm.
-20°C/+100°C
Max 2500 mm.
Max >200 Kg.

Le caratteristiche di sicurezza di questo prodotto sono di importanza fondamentale ai fini della sua conformità alla EN 1125. Non sono permesse modifiche di nessun tipo, fatta eccezione per quelle che vengono descritte in queste istruzioni. Questo prodotto non è adatto per porte tagliafuoco. Per porte su vie di esodo.

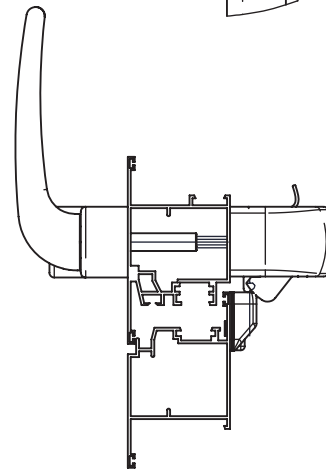
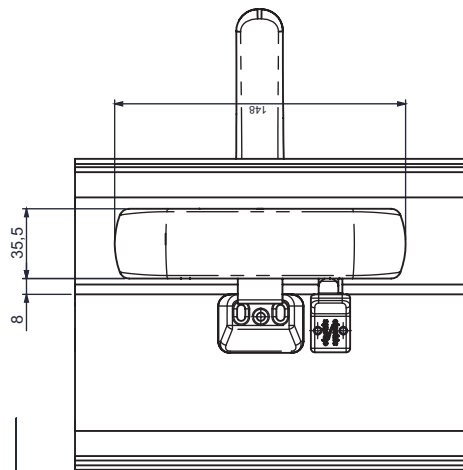
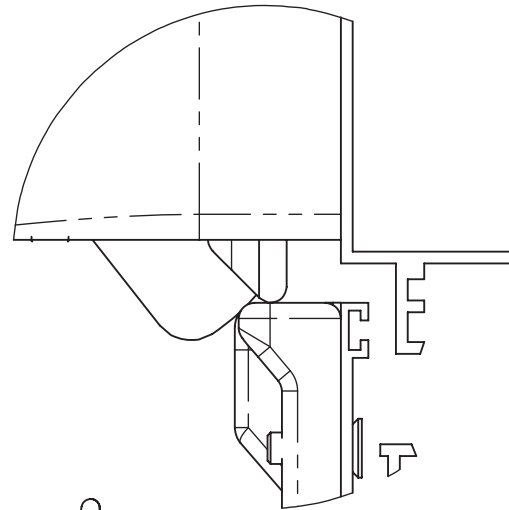
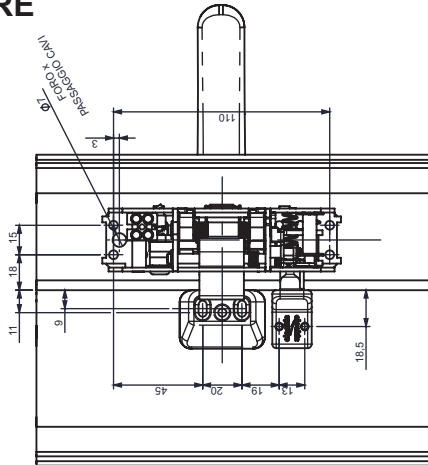
The features of this panic exit device are of utmost importance for people's safety. Therefore in no case may any changes be made to the product. This panic exit device may not be installed on fire doors. For doors on escape routes. Les caractéristiques de cette barre anti-panique sont très importantes pour la sécurité des personnes. Aucune modification du produit ne sera admise. Cette barre anti-panique n'est pas utilisable sur les portes coupe-feu. Pour portes sur voies d'évacuation.

Die Merkmale dieses Paniktürverschlusses sind für die Sicherheit der Menschen von größter Wichtigkeit. Deshalb darf das Produkt auf keinen Fall geändert werden. Der Paniktürverschlusses ist nicht anwendbar bei Brandschutztüren. Für Fluchtwegtüren.

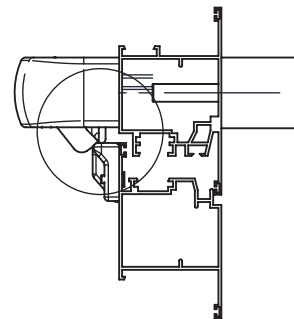
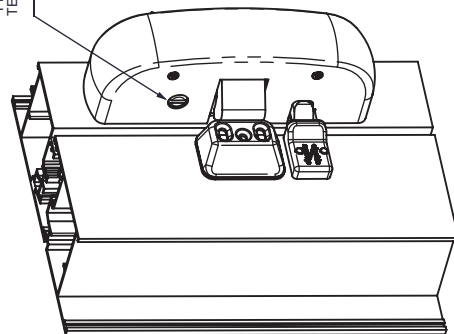
Las características de esta cerradura antipánico son de la máxima importancia para la seguridad de las personas. Por lo tanto en ningún caso está permitido introducir modificaciones en el producto. Este cerradura antipánico no puede utilizarse en puertas cortafuego. Para puertas en salidas de emergencia.

As características dessa barra anti-pânico são muito importantes para a segurança das pessoas. Por isso, não é permitido realizar alguma modificação no produto. Este barra anti-pânico não pode ser utilizada nas portas corta-fogo. Para portas em vias de saída

COMPLANARE



PER ESTRARRE LA COPERTURA
TENERE PREMUTO IL PERNO DEL
FERMO A GIORNO

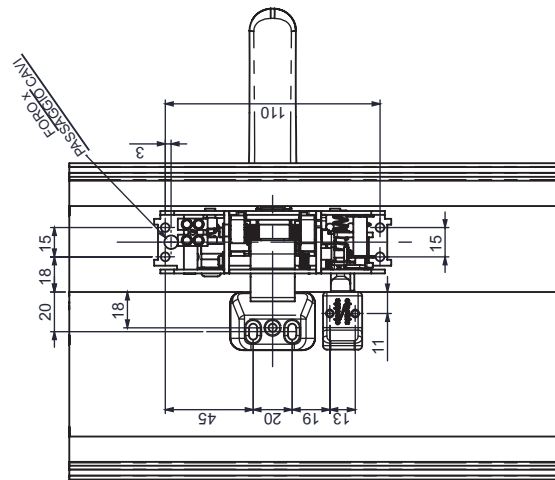
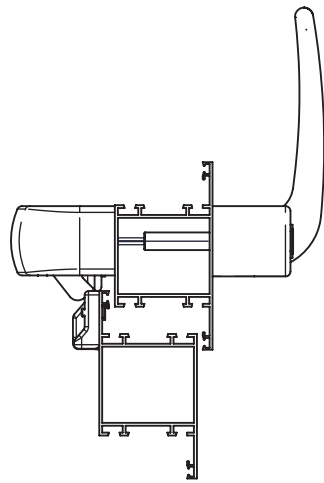
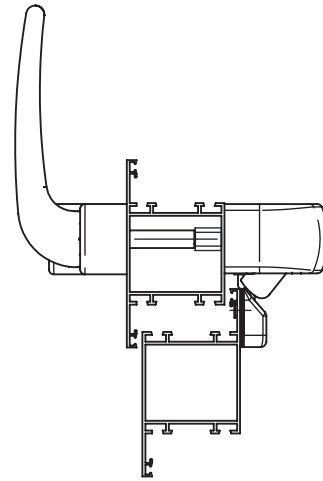
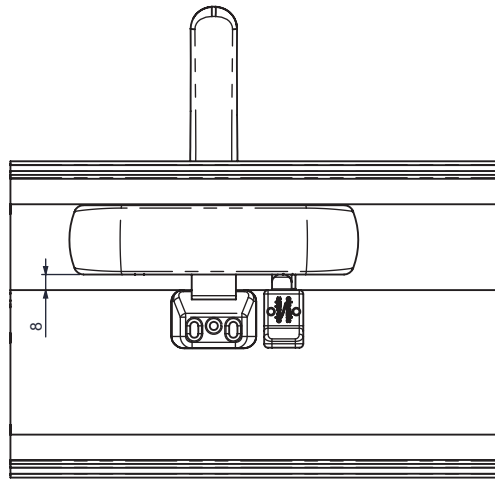




antipanic s.r.l
Bologna - Italy

401/TEL - 601/TEL

SORMONTO



PER ESTRARRE LA COPERTURA
TENERE PREMUTO IL PERNO DEL
FERMO A GIORNO

