



**REVERSIBILE
COMPONIBILE**

Perfettamente intercambiabile
con altri tipi da montante

Scrocco in acciaio
Cuffie in acciaio verniciato

**REVERSIBLE
MODULAR**

Pestillo de acero
Capuchón de acero barnizado

Perfectamente intercambiabile con otros
tipos de montante

**REVERSIBLE
MODULAR**

Steel latch bolts
Black painted steel covers

Perfectly interchangeable with
other kind of door style panic
device

**RÉVERSIBLE
MODULAIRE**




Pênes dormants en acier
Caches en acier laqué noir

Parfaitment interchangeable
avec autres types de ouverture
antipanique pour montant

confezione - boxing : 1 pz.
imballo - packing: 4 pz.

Classificazione secondo la
Norma EN 1125:2008

3 - 7 - 7 - B - 1 - 4 - 2 - 2 - A - A

Cod.Art.	Descrizione- Description	Descrizione - Description	
501	Nero - Black - Noir - Negro RAL9005	1 punto di chiusura 1 locking point 1 point de fermeture 1 punto de cierre	
501/G	Grigio - Grey - Gris - Gris RAL7040		
501/G6	Grigio - Grey - Gris - Gris RAL9006		
501/B	Bianco - White - Blanc - Bianco RAL9016		
501/A	Verniciatura effetto acciaio Steel finish special painting Laquage spécial finition acier Barnizado efecto acero		
502	Nero - Black - Noir - Negro RAL9005	2 punti di chiusura 2 locking points 2 points de fermeture 2 puntos de cierre	
502/G	Grigio - Grey - Gris - Gris RAL7040		
502/G6	Grigio - Grey - Gris - Gris RAL9006		
502/B	Bianco - White - Blanc - Bianco RAL9016		
502/A	Verniciatura effetto acciaio Steel finish special painting Laquage spécial finition acier Barnizado efecto acero		
503	Nero - Black - Noir - Negro RAL9005	componibile 3 punti di chiusura modular 3 locking points modulaire 3 points de fermeture modular con 3 puntos de cierre	
503/G	Grigio - Grey - Gris - Gris RAL7040		
503/G6	Grigio - Grey - Gris - Gris RAL9006		
503/B	Bianco - White - Blanc - Bianco RAL9016		
503/A	Verniciatura effetto acciaio Steel finish special painting Laquage spécial finition acier Barnizado efecto acero		
503/X	Finitura inox cromo satinato - Chrome satiné Inox finish satin chrome - Cromo satinado		

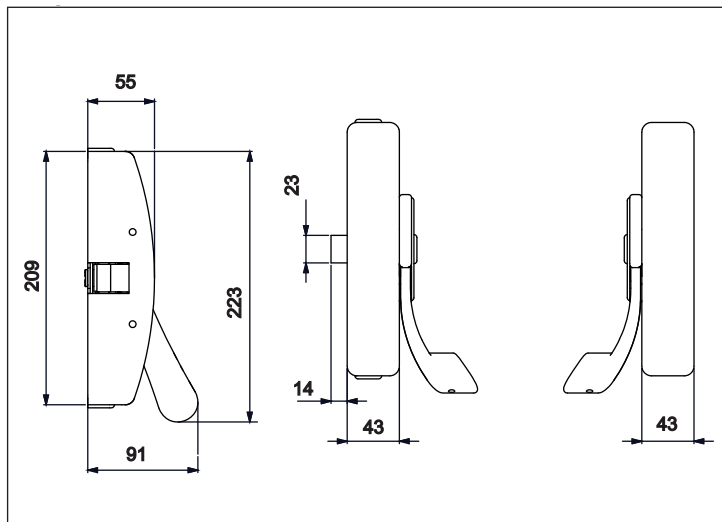
disponibile anche con
FERMO A GIORNO
aggiungere FG al codice

available with
DOGGING MECHANISM
add FG code to the part
number

disponible avec
MECANISME DE DOGGING
ajouter le code FG

disponible también con CER-
ROJO DE DESBLOQUEO
agregar FG al código

Finitura a richiesta - Special finishes on request - Finition on demande - Acabado a pedido:
O = Ottonato - Polished Brass - Finition laiton - Bronceado



02

Patented




Disponibile in KIT vedere pag. 54
 Per gli accessori vedere pag. 40 e seguenti
 Per le versioni con MICROSWITCH vedere a pag.39
 Per il gruppo cilindro maniglia vedere sezione 03


Available in kit see pages 54
 For accessories see pages 40 and following
 For MICROSWITCH see page 39
 For outside access device see section 03

Dispionibile en kit voir page 54
 Pour les accessoires voir page 40 et suivantes
 Pour MICROSWITCH voir page 39
 Pour le module exterieur voir la section 03

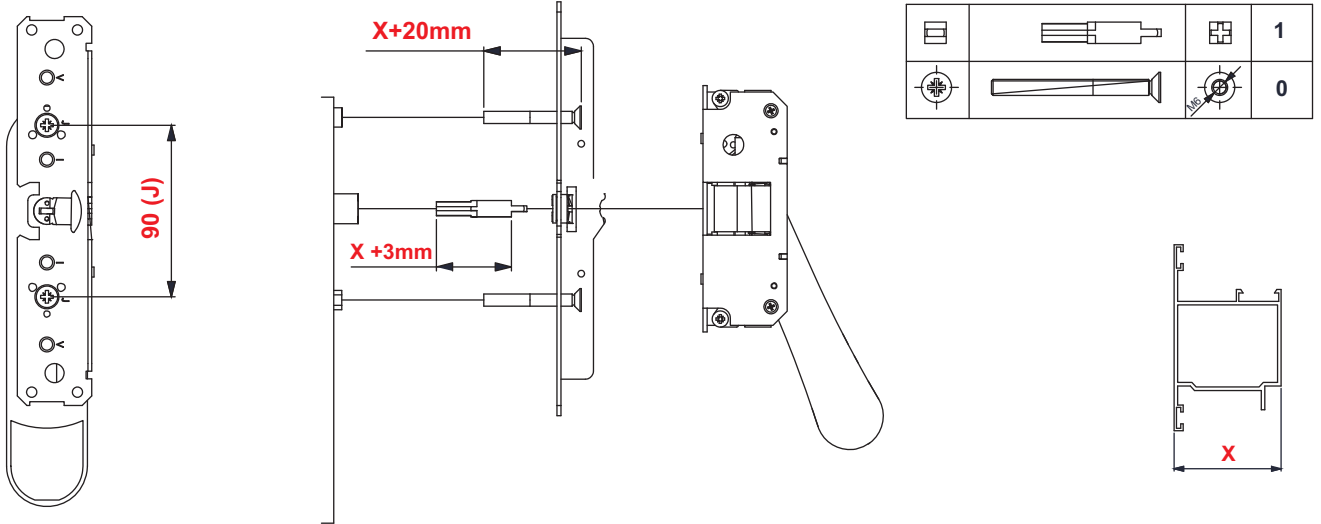
Disponibile en kit – ver la pagina 54
 Para accesorios consulte la página 40 y siguientes
 Para versión con MICROSWITCH véase pág.39
 Para el grupo cilindro manija consulte la sección 03

compatibilità serie 500

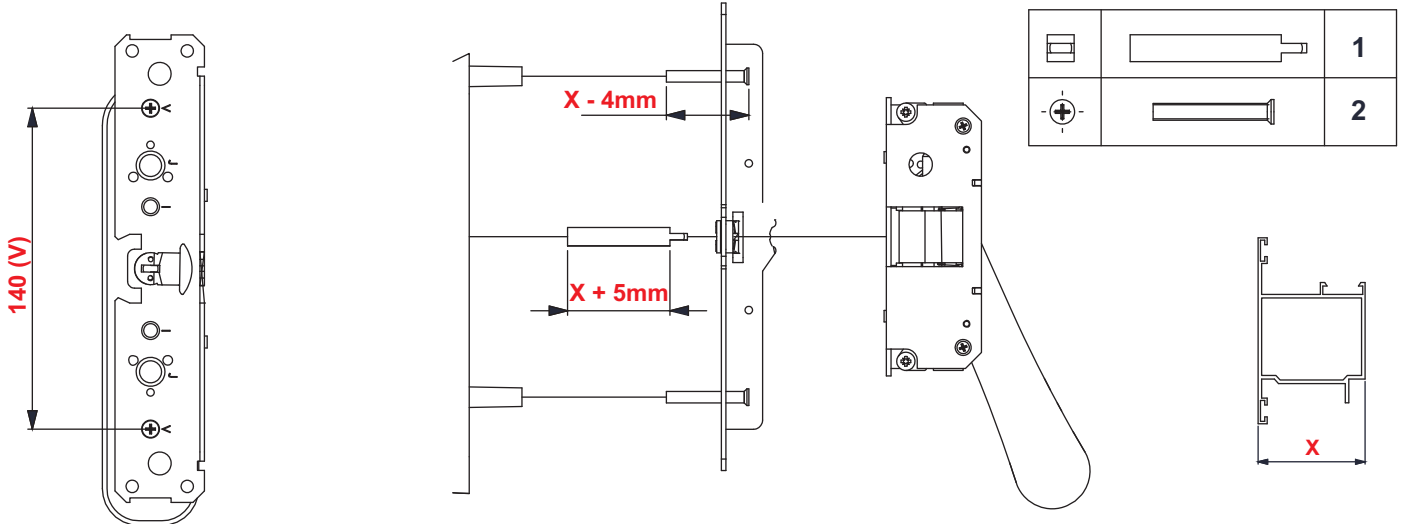
Produttore manufacturer fabricant-fabricante	modello antipanic-panic exit device antipanique-antipánico	
JPM	SERIE 89	EN3000-EN3300-EN3100-EN3400
ISEO	BASE e BASE BOLT	94011-94012-94015-94021-94091
CISA	PRESTIGE	1.07077.46-1.07077.47-1.07077.48
	NEW EUROPA e FAST	1.07078.28-1.07074.80

Produttore manufacturer fabricant-fabricante	modello antipanic-panic exit device antipanique-antipánico	
SAVIO	BERNINI	6000.870-6000.873-6000.875-6000.880 6000.876-6000.877-6000.879
VACHETTE	PREMIUM	PE13/23-PE13/23AV-PE1424
TESA	UNIVERSAL	MMPS1-MMPS2-MMPS3-MMPP2

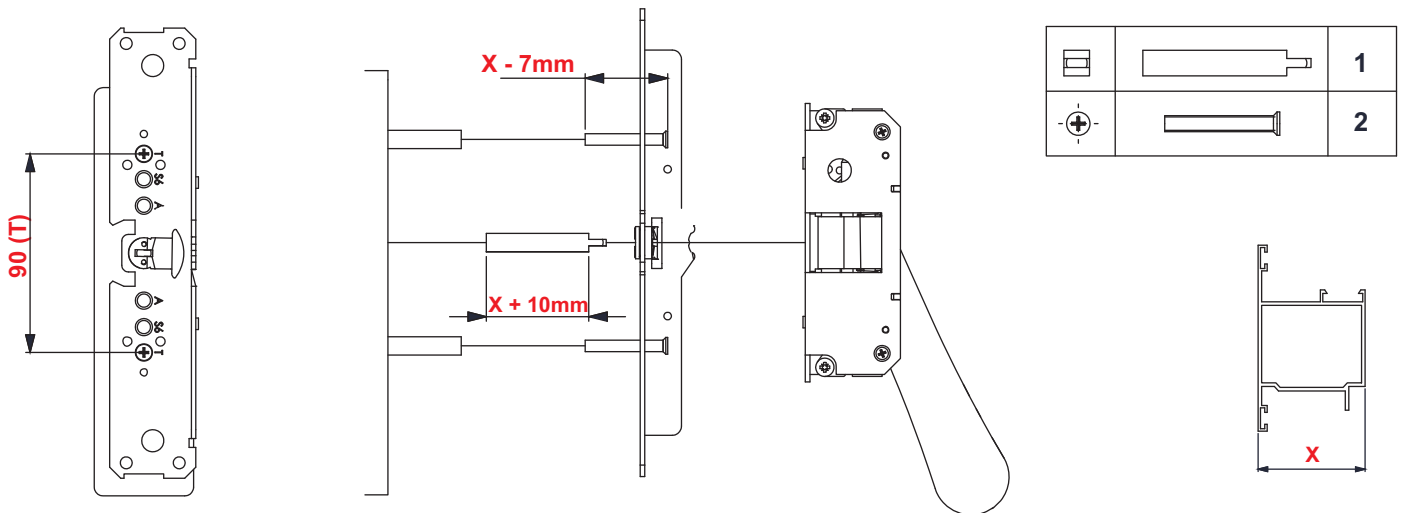
COMPATIBLE-COMPATIBLE-COMPATIBLE-COMPATIBLE JPM - Art. EN3000-EN3300-EN3100-EN3400



COMPATIBLE-COMPATIBLE-COMPATIBLE-COMPATIBLE VACHETTE - Art. PE13/23-PE13/23AV-PE1424

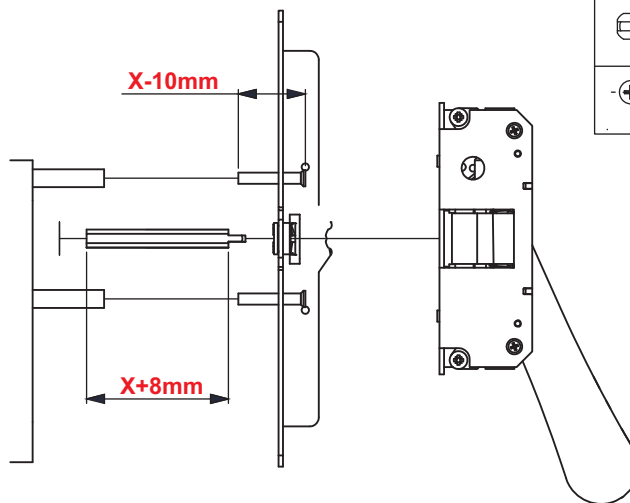
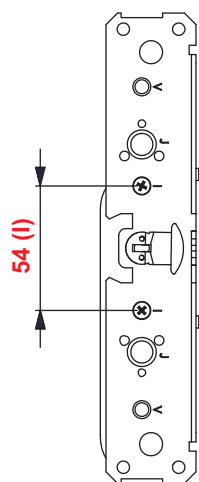



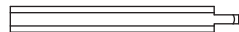


COMPATIBLE -COMPATIBLE-COMPATIBLE-COMPATIBLE TESA - Art. MMPS1-MMPS2-MMPS3-MMPP2

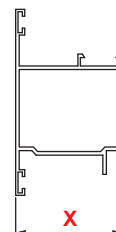


I marchi e i modelli citati non sono di proprietà e produzione di antipanic s.r.l. - Brand and models mentioned are not owned and produced by Antipanic s.r.l. - Marques et modèles mentionnés ne sont pas détenus ni produits de la société Antipanic s.r.l. - Marcas y modelos mencionados no son propiedad y producción de la empresa Antipanic s.r.l.

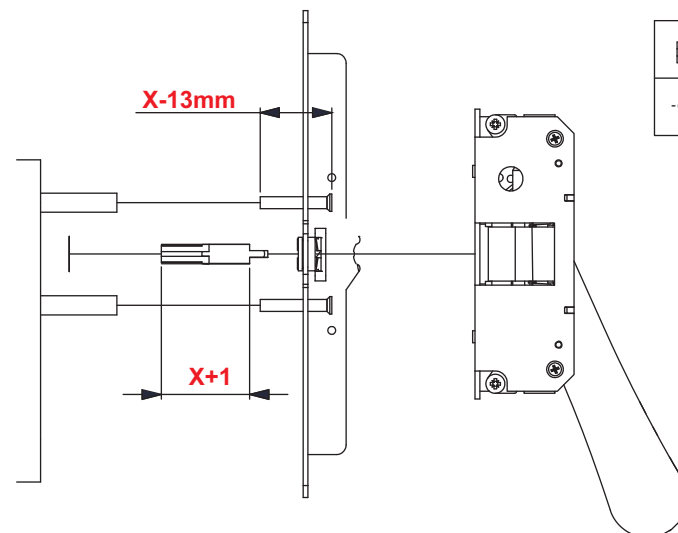
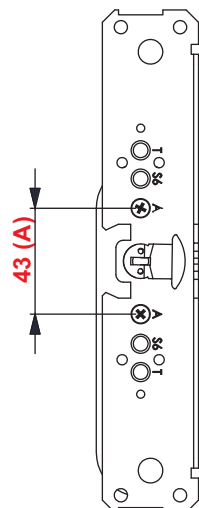
COMPATIBLE-COMPATIBLE-COMPATIBLE-COMPATIBLE ISEO - Art. 94011-94012-94015-94021-94091

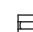






		1
		2



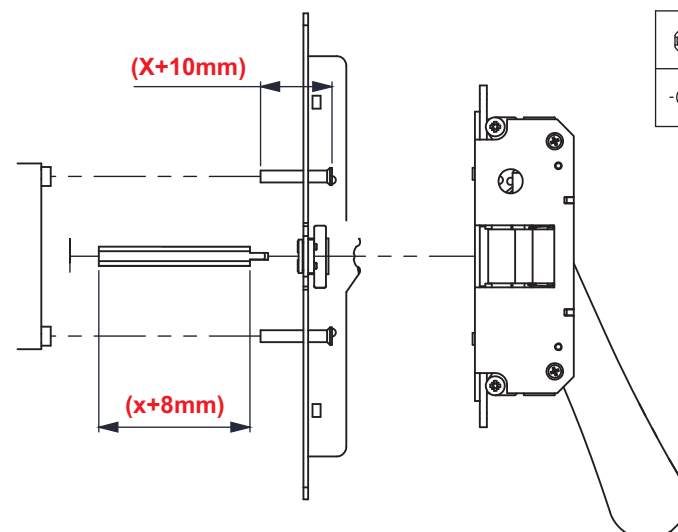
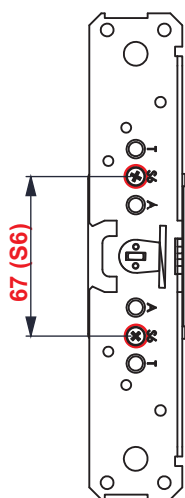
COMPATIBLE-COMPATIBLE-COMPATIBLE-COMPATIBLE CISA- Art. 1.07077.46-1.07077.47-1.07077.48-1.07078.28-1.07074.80



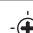
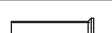


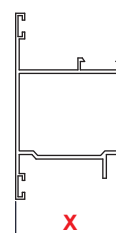
			1
			2



COMPATIBLE-COMPATIBLE-COMPATIBLE-COMPATIBLE SAVIO- Art. 6000.870-6000.873-6000.875-6000.876-6000.877-6000.879-6000.880



		1
		2



I marchi e i modelli citati non sono di proprietà e produzione di antipanic s.r.l. - Brand and models mentioned are not owned and produced by Antipanic s.r.l. - Marques et modèles mentionnés ne sont pas détenus ni produits de la société Antipanic s.r.l. - Marcas y modelos mencionados no son propiedad y producción de la empresa Antipanic s.r.l.

versioni con microswitch - versions with microswitch versions avec microswitch - versiones con microswitch

I maniglioni della serie "400", "500" e "600" possono essere dotati di micro-switch MC1 o MC2 o MC1+2 (vedi figura)

Il micro-switch MC1 segnala il richiamo dello scrocco

Il micro-switch MC2 segnala l'apertura tramite la barra orizzontale

"400", "500" and "600" may be equipped with micro-switches MC1 or MC2 or MC1+2 (see photo)

Micro-switch MC1 signals the opening of the latch

Micro-switch MC2 signals the door opening through the horizontal bar

"400", "500" and "600" peuvent être équipé de micro-interrupteur MC1 ou MC2 ou MC1+2 (voir figure)

Le micro-interrupteur MC1 signale l'ouverture de la demi tour

Le micro-interrupteur MC2 signale l'ouverture par l'intermédiaire de la barre horizontale

Per ordinare aggiungere al codice dell'articolo MC1 o MC2 o MC1+2 - Esempio: 401/T/MC2

To order add MC1 or MC2 or MC1+2 to the part number - Ex: 401/T/MC2

Pour le commander ajoutez MC1 ou MC2 ou MC1+2 au code article - Ex: 401/T/MC2

Las empuñaduras de las series "400", "500" y "600" pueden estar dotadas de microswitch

El microinterruptor MC1 señala el retorno del pestillo

El microinterruptor MC2 señala la apertura mediante la barra horizontal

Para hacer el pedido, agregue el código del artículo MC1 o MC2 o MC1+2 - Ejemplo: 401/T/MC2



CE

