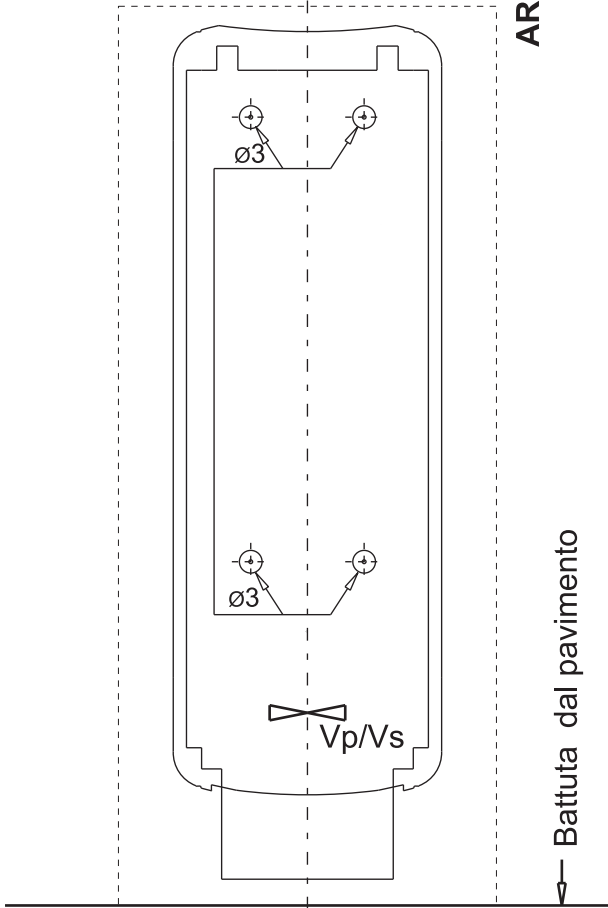


ART. 450 - 450/L

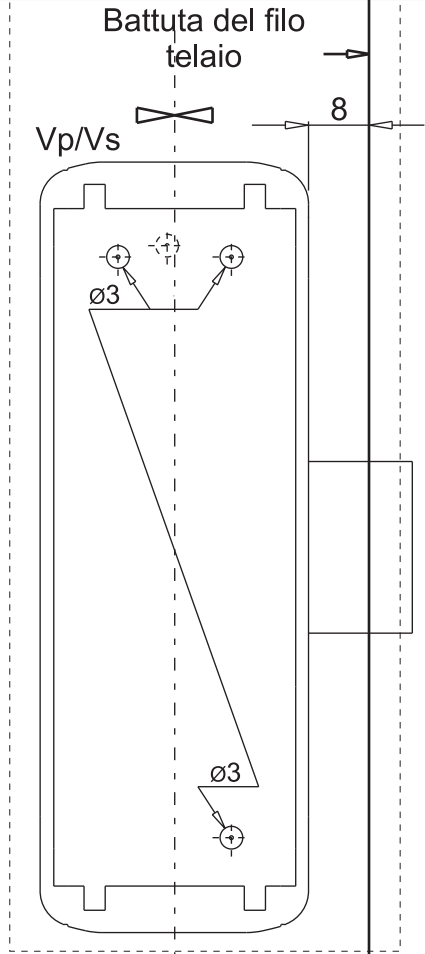
Battuta del filo telaio superiore



Battuta dal pavimento

DIME SUPERIORI

DIME INFERIORI



ART. 455 - 455/L

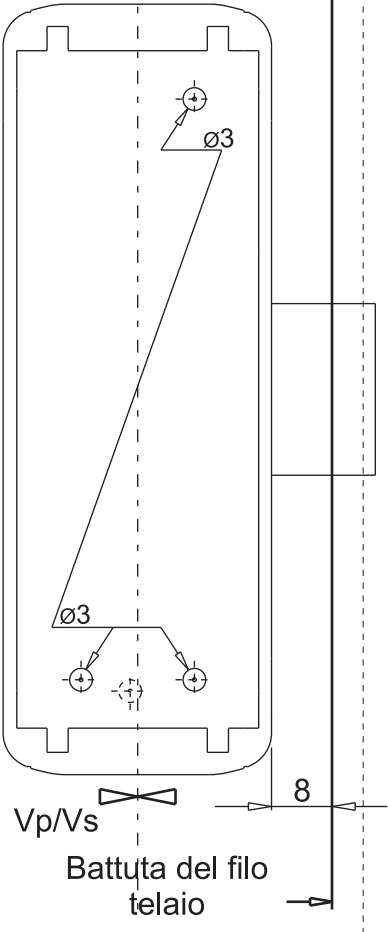
Battuta del filo telaio

Vp/Vs

$\varnothing 3$

8

$\varnothing 3$



Vp/Vs

Battuta del filo telaio

8